

BACCALAUREAT GENERAL

SESSION 2002

SCIENCES DE LA VIE ET DE LA TERRE

SERIE S

SPECIALITE

Durée : 3 H 30

Coefficient : 8

L'usage des calculatrices n'est pas autorisé.

Dès que le sujet vous est remis, assurez-vous qu'il est complet.
Ce sujet comporte 5 pages numérotées de 1/5 à 5/5

PARTIE I (8 points)

Histoire et évolution de la Terre et des êtres vivants

En vous appuyant sur des indices géologiques, montrez que la composition de l'atmosphère a évolué depuis la formation de la Terre et que cette évolution est l'expression d'interactions entre les différentes enveloppes de la planète.

PARTIE II (7 points)

Fonctionnement des centres nerveux

Pour découvrir en quoi consiste l'excitation d'un neurone, on expérimente sur l'axone d'un neurone moteur de Calmar (voir document).

Expliquez, d'après les résultats expérimentaux reliés à vos connaissances, comment une stimulation de neurone se traduit par une excitation qui se propage.

PARTIE III (5 points)

Applications et implications des connaissances modernes en génétique humaine

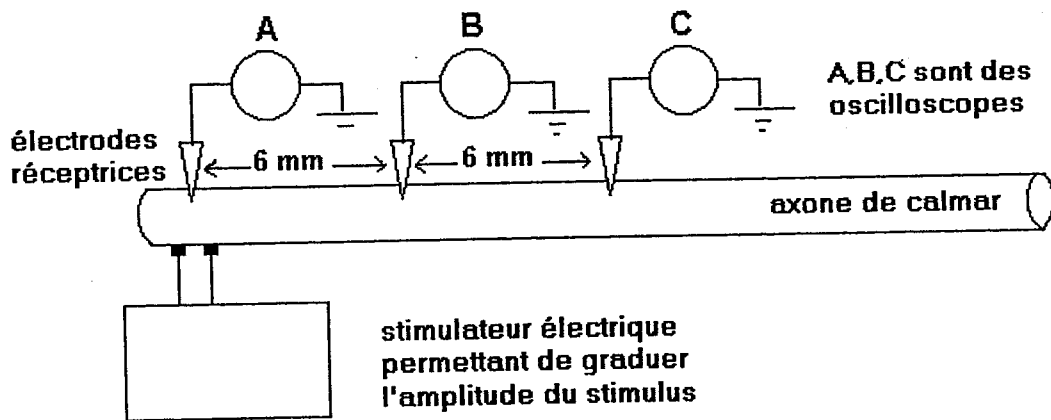
Pour comprendre le déterminisme génétique de la présence chez l'individu normal d'une protéine enzymatique, la G6PD, on confronte les informations issues de diverses techniques d'observation et d'investigation.

Montrez en quoi la confrontation des documents 1, 2 et 3 permet de répondre en partie à l'objectif de la recherche.

Proposez une technique d'investigation qui permettrait d'aller plus loin dans l'explication en s'attachant notamment au cas de Paul.

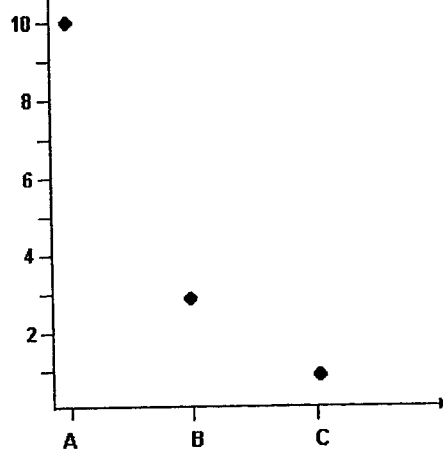
PARTIE II : Document

Dispositif expérimental



Résultats expérimentaux

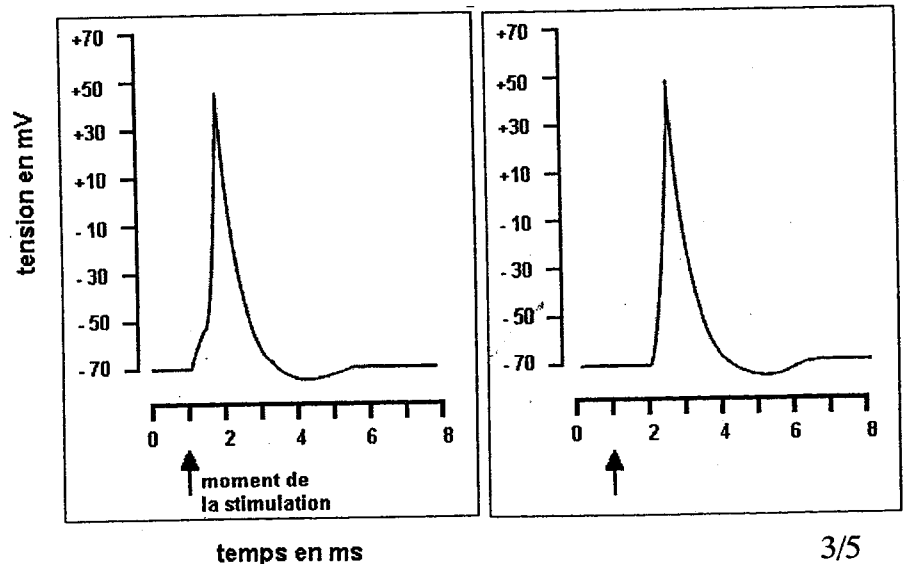
amplitude des variations de tension (en mV)



- a) Résultats obtenus en A, B, C lors d'une stimulation de faible amplitude

enregistrement en A

enregistrement en C



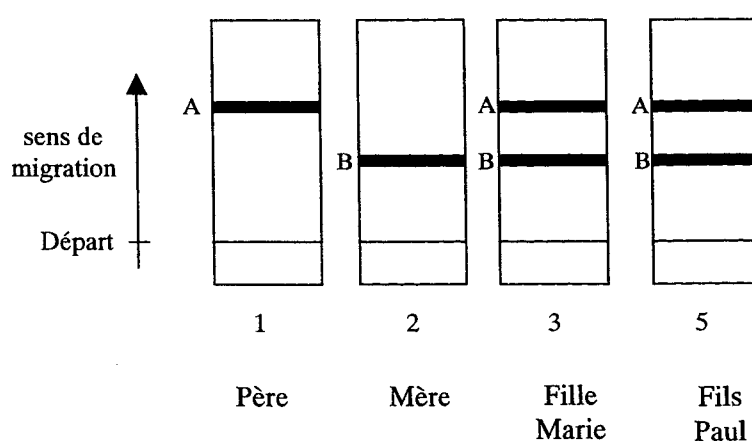
- b) Résultats obtenus en A et C lors d'une stimulation de forte amplitude

NB. Un enregistrement analogue est obtenu si on remplace le stimulus électrique par un stimulus mécanique ou thermique.

PARTIE III (spécialité)

DOCUMENT 1

Résultat d'électrophorèses d'une protéine enzymatique : la G6PD (Glucose-6-Phosphate déshydrogénase) qui existe sous deux formes fonctionnelles (A et B) codées par deux allèles différents d'un même gène. Ces électrophorèses ont été réalisées sur les membres de la famille DUPONT.



DOCUMENT 2

Des techniques récentes permettent d'identifier les allèles du gène de la G6PD présents chez les individus.

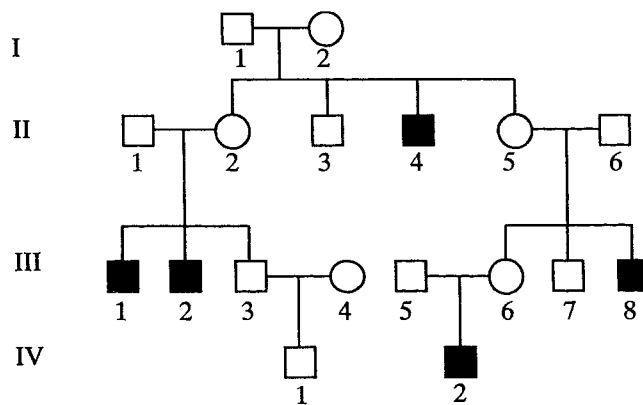
Dans le cas des membres de la famille MARTIN (document 3) les résultats sont les suivants :

	I ₁	I ₂	II ₄	II ₅	II ₆	III ₄
Nombre d'allèles permettant la synthèse de G6PD	1	1	0	1	1	2
Nombre d'allèles ne permettant pas la synthèse de G6PD	0	1	1	1	0	0

PARTIE III (spécialité)

DOCUMENT 3

Arbre généalogique de la famille MARTIN dans laquelle on observe des cas d'anomalie due à l'absence de G6PD : ces individus n'ont alors ni la forme A ni la forme B.



Légende :

□ Homme sain

○ Femme saine

■ Homme atteint

● Femme atteinte